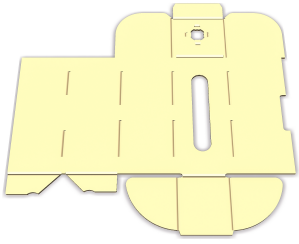
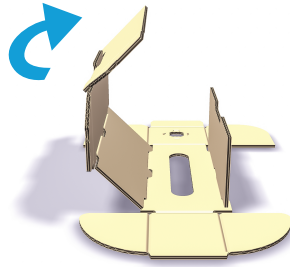


# 1 stk. vinforsendelse

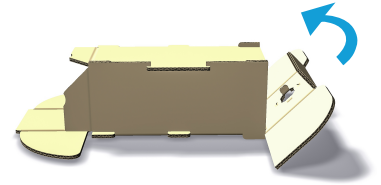
## Samleguide



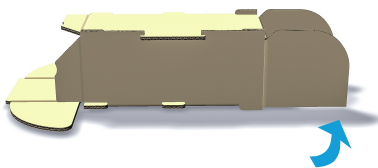
**1** > Indlæg til 1 stk. vinflaske



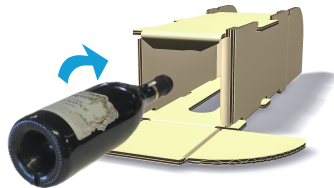
**2** > Fold siderne rundt



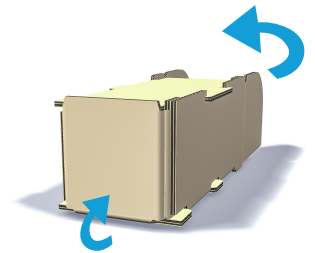
**3** > Luk låget og lås



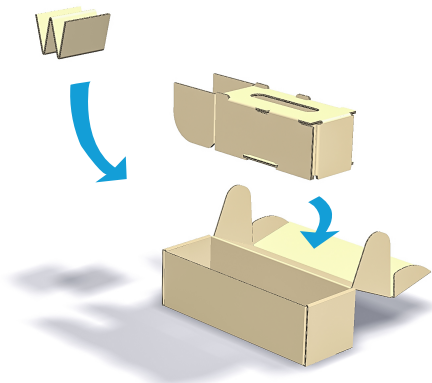
**4** > Fold topklapper



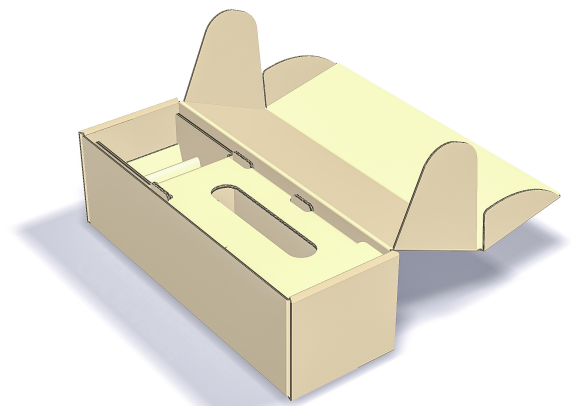
**5** > Indsæt flaske i bunden og buk klapperne ind i indlægget



**6** > Luk bunden og vend indlægget rundt



**7** > Buk rillet ark og indsæt delene i yderkasse



**8** > Tape kassen ved markeringen i trykket før den sendes